

التوتر الكهربائي (تمارين)

تمرين 1

نقيس بواسطة فولطمتر يحتوي مبنائه على 100 تدرجة توترا U . تستقر الإبرة عند التدرجة 42 لما نستعمل العيار 30V

- 1 - أوجد التوترا المقاس .
- 2 - أحسب الارتفاع المطلق . وأعط تأطير قيمة التوتر .
- نطفي فئة الجهاز 2 . أحسب الارتفاع النسبي .

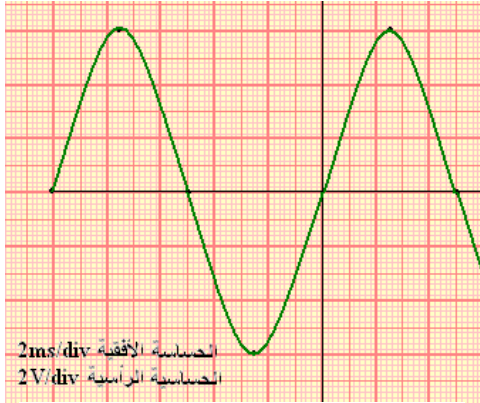
تمرين 2

نعتبر الدارة الكهربائية المبينة في الشكل 1 التالي لقياس التوتر U_{BC} تستعمل راسب التذبذب ، عند استعمال الحساسية $2V/cm$ تنتقل البقعة الضوئية نحو الأسفل ب 5 cm

- 1 بين على التبيانة ربط كاشف التذبذب
- 2 - أوجد قيمة التوتر U_{BC} ومثله رمزيا على الشكل (بالسهم)
- 3 - إذا علمت أن التوتر $U_{AB}=U_{CD}=-55V$ فما هي قيمة التوتر U_{PN} .

تمرين 3

- نطبق بواسطة GBF توترا جييبيا بين مربطي راسم التذبذب ، فنحصل على الرسم التذبذي التالي :
- 1 - حدد القيمة القصوى U_m و القيمة الفعالة U_e للتوتر المتناوب الجيبي .
 - 2 - احسب الدور T واستنتج التردد f .

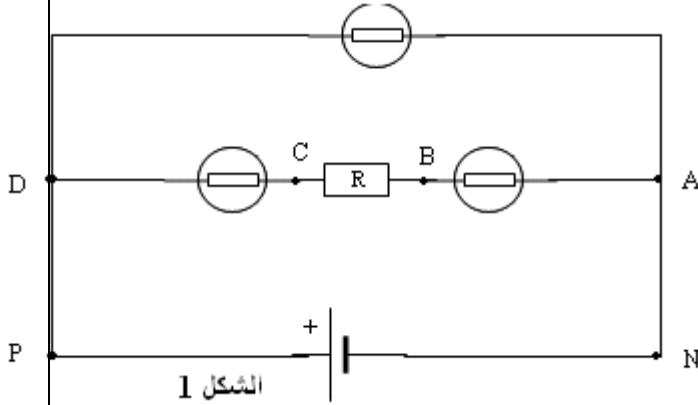


تمرين 4

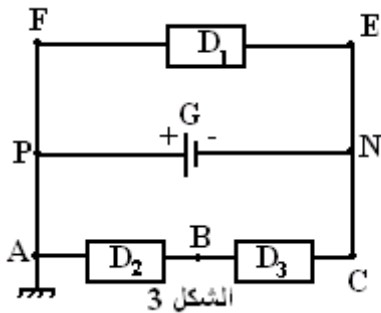
- نستعمل في الدارة الممثلة في الشكل 3 أسفله ثنائيات القطب D_1 و D_2 و D_3 مماثلة . نقيس التوتر $U_{FE}=12V$.
- 1 - استنتج معللا جوابك قيمة كل من التوترين U_{AC} و U_{PN} .
 - 2 - النقطة A مرتبطة بهيكل جهدها منعدم . استنتج الجهد الكهربائي في النقط التالية : F و E و C و B . نعطي التوتر $U_{AB}=6V$.
 - 3 - نعوض ثنائي القطب AB بسلك الربط . حدد قيمة التوتر U_{BC} .
 - 4 - بين كيفية ربط الفولطمتر لقياس التوتر U_{EF} .
 - 5 - باستعمال العيار 20V ، ما القيمة التي يشير إليها الفولطمتر بالنسبة لميناء يحتوي على 100 تدرجة .

تمرين 5

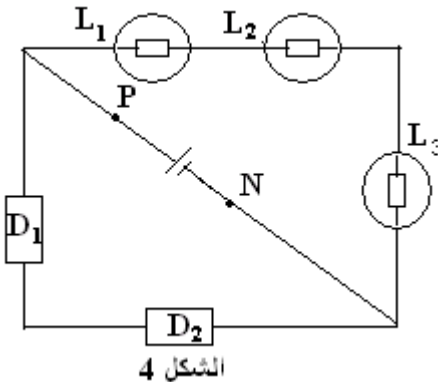
- في الدارة الكهربائية الممثلة في الشكل 4 نستعمل ثلاث مصابيح مماثلة وثنائتي قطب D_1 و D_2 مماثلة كذلك . قيمة التوتر بين كل مصباح تساوي 3,5V .
- 1 - أحسب التوتر U_{PN} بين مربطي المولد .
 - 2 - مثل هذا التوتر بواسطة سهم على الشكل .
 - 3 - أحسب التوتر بين مربطي ثنائي القطب D_1 . مثل هذا التوتر على الشكل .



الشكل 1



الشكل 3



الشكل 4